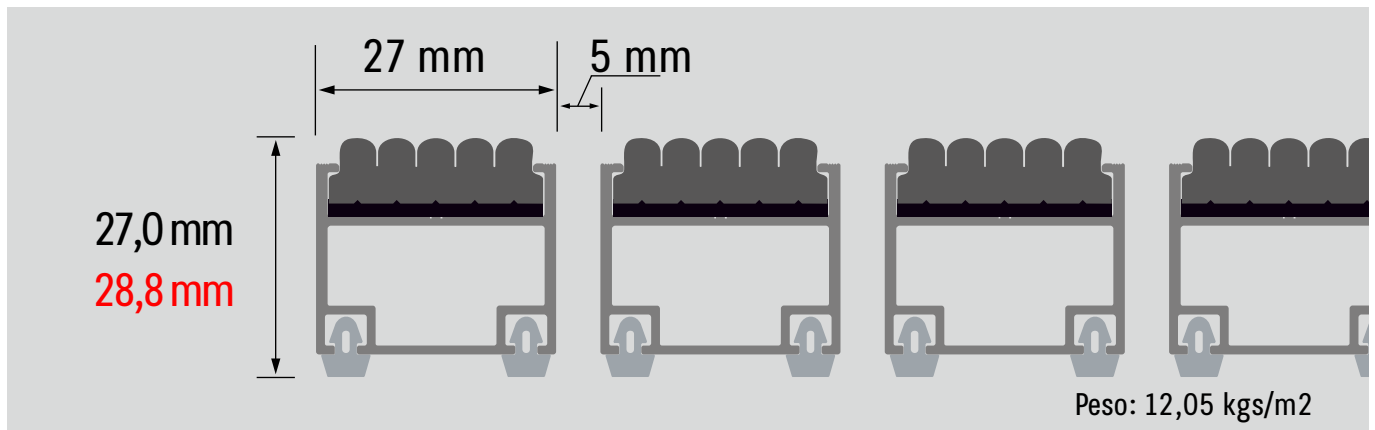
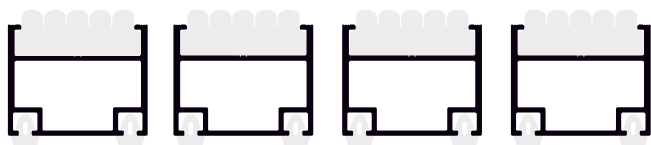


Especificaciones técnicas



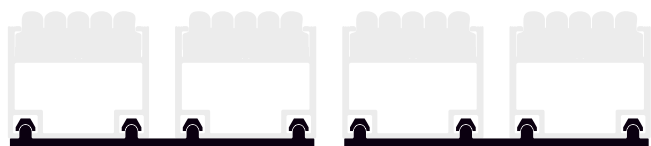
Perfil de aluminio



Composición: Aleación de aluminio 6063 con tratamiento T.5

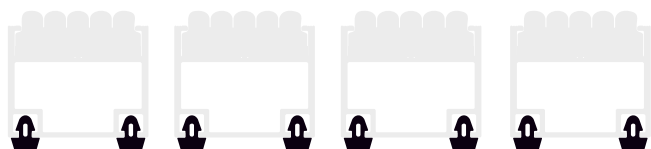
Peso: 319 gramos / metro lineal

Bisagra de unión entre perfiles



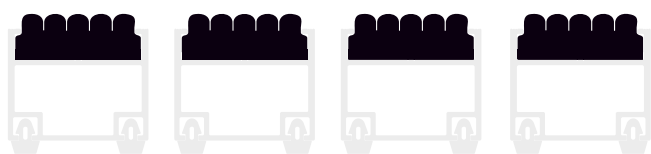
Composición: Poliamida de alta resistencia

Aislamiento acústico



Composición: Policloruro de vinilo

Inserción superior de moqueta



Método de fabricación: "Needled pile floorcovering" ISO 2424

Aspecto: Moteado

Composición de la fibra: 100 % PP (polipropileno)

Soporte: Látex con relieve en "gofre" ISO 2424

Peso de la fibra: 1150 gramos / m²
1750 gramos / m²

Peso total: 2170 gramos / m² (+/- 7,5 %) ISO 8543
2780 gramos / m² (+/- 7,5 %) ISO 8543

Altura de la fibra: 3,6 mm (< 7: +/- 0,5 % / >= 7: +/- 7,5 %)
5,5 mm (+/- 0,5 %)

Altura total: 9,2 mm (< 7: +/- 0,5 % / >= 7: +/- 7,5 %) ISO 1766
11 mm (+/- 0,5 %) ISO 1766

(*) Versión "heavy duty"

