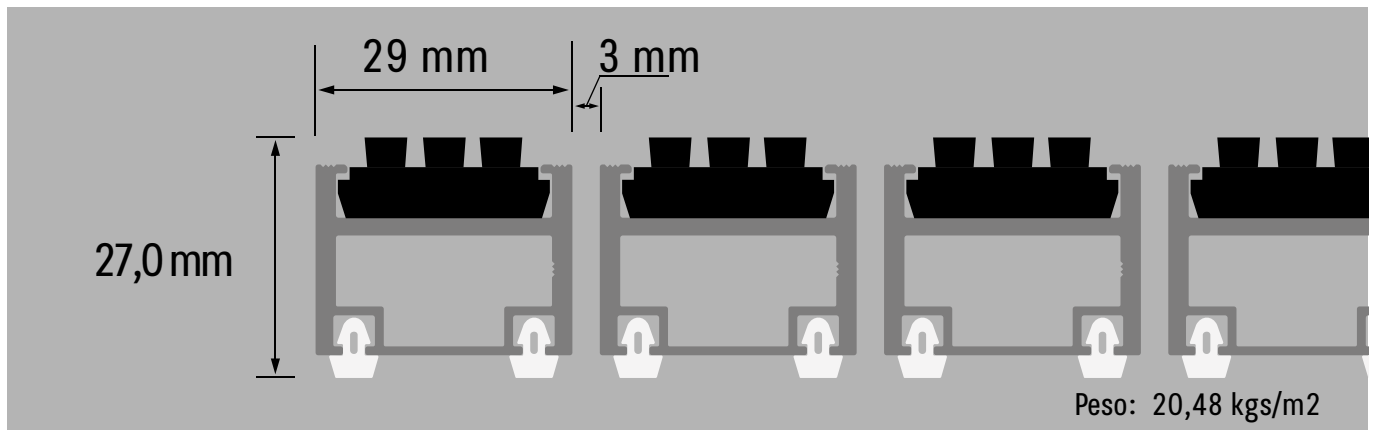
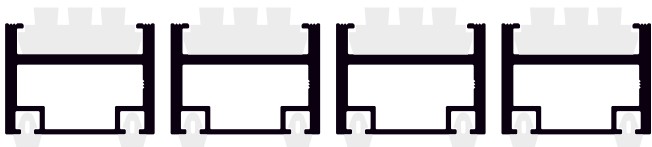


Especificaciones técnicas



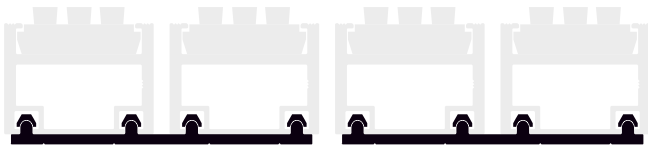
Perfil de aluminio



Composición: Aleación de aluminio 6063 con tratamiento T.5

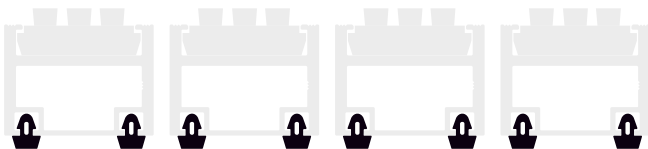
Peso: 498 gramos / metro lineal

Bisagra de unión entre perfiles



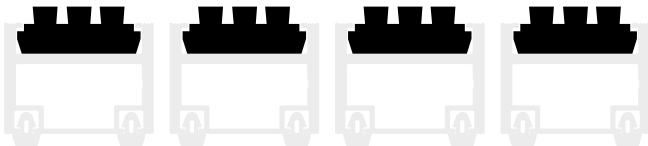
Composición: Poliamida de alta resistencia

Aislamiento acústico



Composición: Policloruro de vinilo

Inserción superior de cepillos



Composición de la base: Polipropileno

Composición de los cepillos: Poliamida 6

Peso: 150 gramos / metro lineal