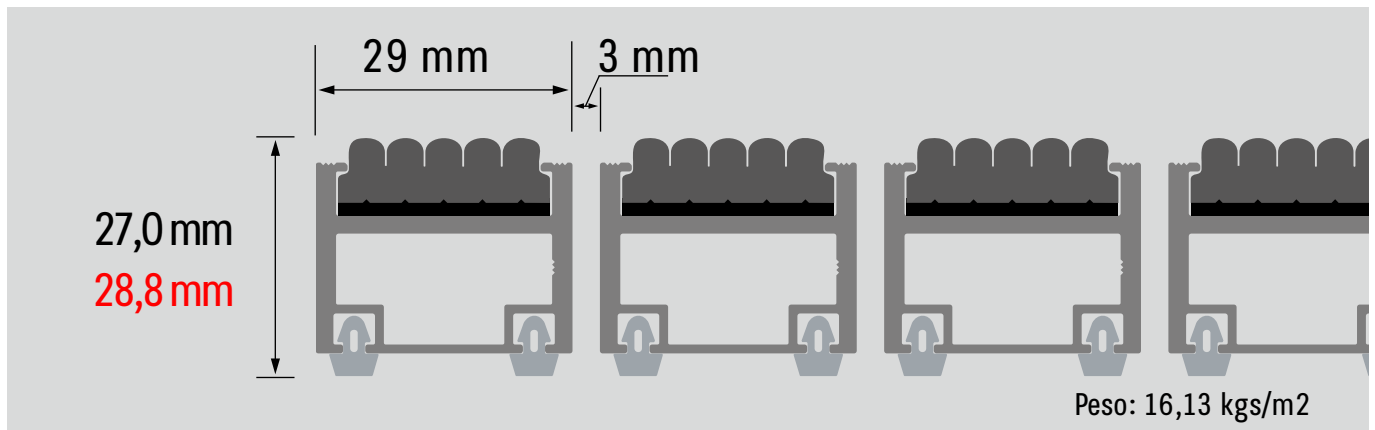
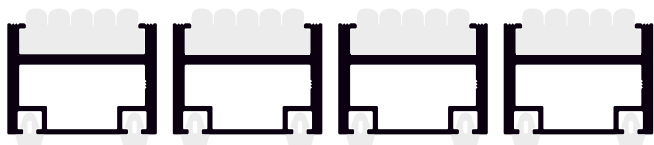


# Especificaciones técnicas



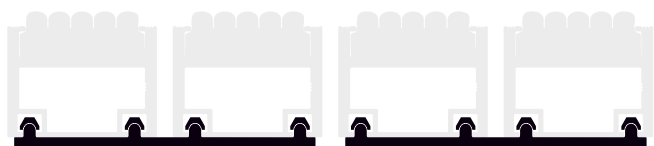
## Perfil de aluminio



Composición: Aleación de aluminio 6063 con tratamiento T.5

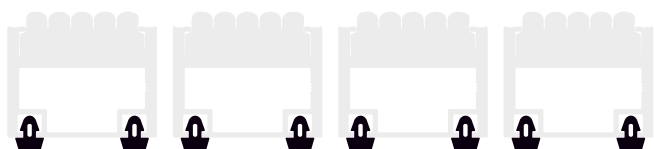
Peso: 498 gramos / metro lineal

## Bisagra de unión entre perfiles



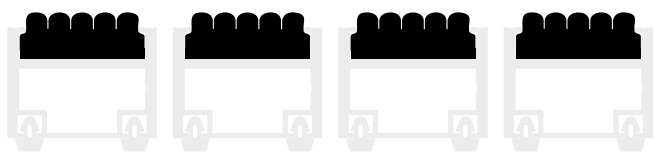
Composición: Poliamida de alta resistencia

## Aislamiento acústico



Composición: Policloruro de vinilo

## Inserción superior de moqueta



Método de fabricación: "Needled pile floorcovering" ISO 2424

Aspecto: Moteado

Composición de la fibra: 100 % PP ( polipropileno )

Soporte: Látex con relieve en "gofre" ISO 2424

Peso de la fibra: 1150 gramos / m<sup>2</sup>  
1750 gramos / m<sup>2</sup>

Peso total: 2170 gramos / m<sup>2</sup> ( +/- 7,5 % ) ISO 8543  
2780 gramos / m<sup>2</sup> ( +/- 7,5 % ) ISO 8543

Altura de la fibra: 3,6 mm ( < 7: +/- 0,5 % / >= 7: +/- 7,5 % )  
5,5 mm ( +/- 0,5 % )

Altura total: 9,2 mm ( < 7: +/- 0,5 % / >= 7: +/- 7,5 % ) ISO 1766  
11 mm ( +/- 0,5 % ) ISO 1766

( \* ) Versión "heavy duty"

