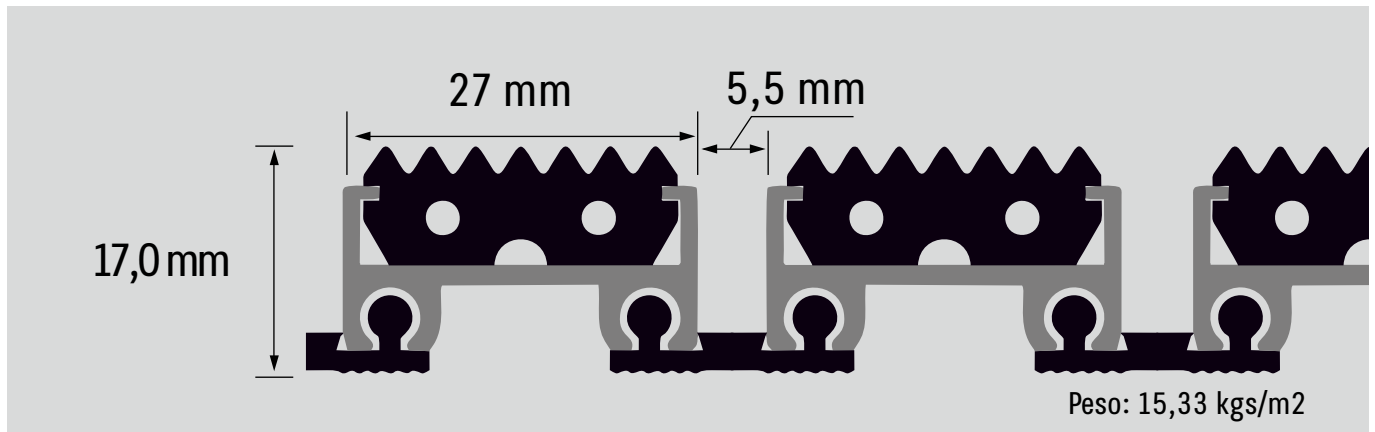


# Especificaciones técnicas



## Perfil de aluminio



Composición: Aleación de aluminio 6063 con tratamiento T.5

Peso: 281 gramos / metro lineal

## Junta de unión entre perfiles



Composición: PVC plastificado de dureza SHORE A95

Peso: 80 gramos / metro lineal

Perforaciones de drenaje: 6x22 mm por cada 44 mm de largo



## Inserción superior de caucho estriado



Composición: Caucho termoplástico

Peso: 150 gramos / metro lineal