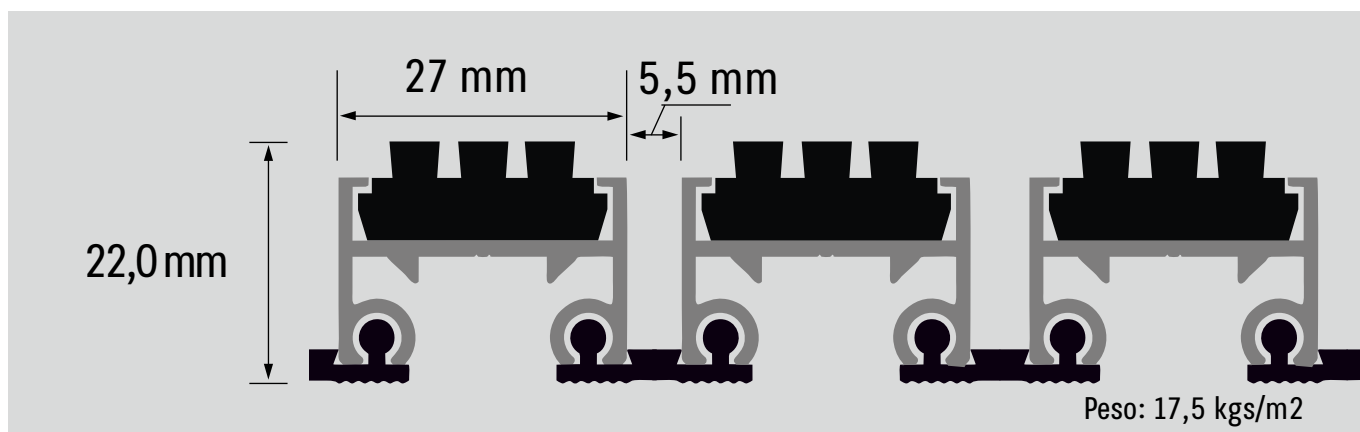
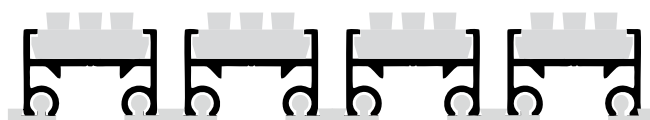


Especificaciones técnicas



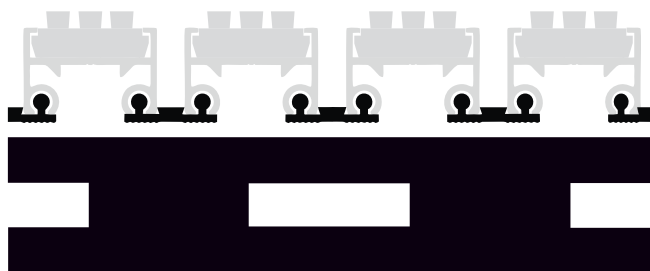
Perfil de aluminio



Composición: Aleación de aluminio 6063 con tratamiento T.5

Peso: 281 gramos / metro lineal

Junta de unión entre perfiles



Composición: PVC plastificado de dureza SHORE A95

Peso: 80 gramos / metro lineal

Perforaciones de drenaje: 6x22 mm por cada 44 mm de largo

Inserción superior de cepillos



Composición de la base: Polipropileno

Composición de los cepillos: Poliamida 6

Peso: 150 gramos / metro lineal