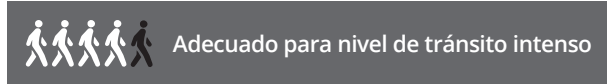




capacidad de acumulación de suciedad



Adecuado para nivel de tránsito intenso



Válido para uso interior y exterior

Usos típicos: grandes empresas, supermercados, edificios de oficinas, etc...

**Descripción:** Felpudo enrollable de alta durabilidad, de 22 mm de altura total, compuesto por perfiles de aluminio con inserción superior de caucho estriado, cuyo principio de acción es el siguiente: las partículas de polvo, las pequeñas piedras, y la humedad se desprenden del calzado, depositándose entre los perfiles del felpudo, quedando así atrapadas. Cada cierto tiempo bastará con enrollar el felpudo y retirar la suciedad capturada, acumulada en el foso en el que se aloja. Puede fabricarse a cualquier medida y con cualquier forma. Se suministra totalmente terminado, no requiere ningún tipo de instalación o ajuste. Proporciona gran prestancia a las entradas de los edificios

**Sistema de unión entre perfiles:** Junta de PVC plastificado de alta resistencia, que permite que el felpudo sea fácilmente enrollable, para facilitar tanto su manipulación, como la recogida de la suciedad capturada, acumulada en el foso en el que se aloja. Además, esta perforada, para permitir la evacuación de polvo y humedad

**Inserción superior:** Caucho termoplástico estriado de gran resistencia, antideslizante, y resistente a rayos UV

**Color:** Negro

**Diseño sanitario:** El diseño del perfil de aluminio es de tipo sanitario (abierto, en lugar de tubular), lo que impide su colonización por bacterias o gérmenes, como ocurre con los diseños tubulares cerrados

**Limpieza:** Los intervalos de limpieza deben ser establecidos en función del tránsito. No obstante, nuestras recomendaciones generales son:

Limpieza cada tres días: aspirar o barrer la superficie de la alfombra, para eliminar la suciedad depositada entre las estrías

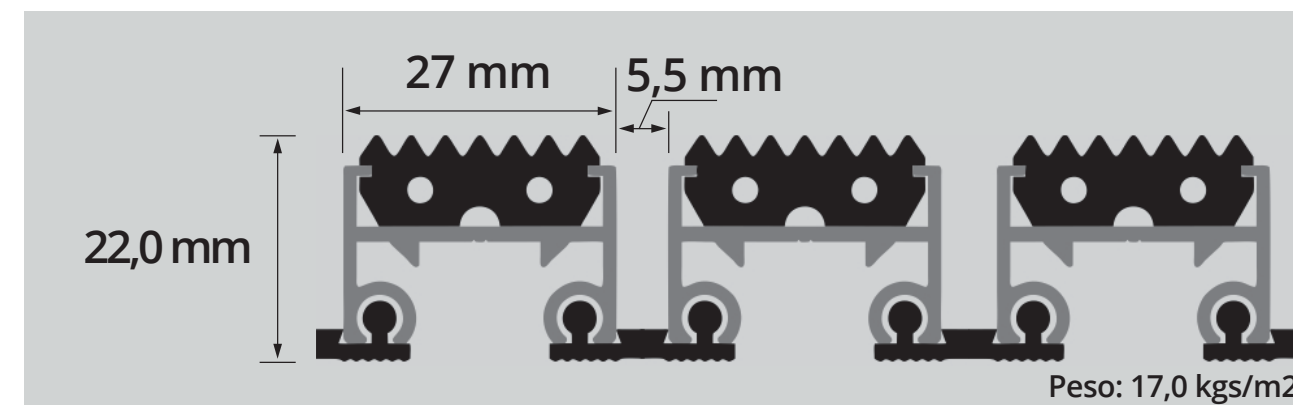
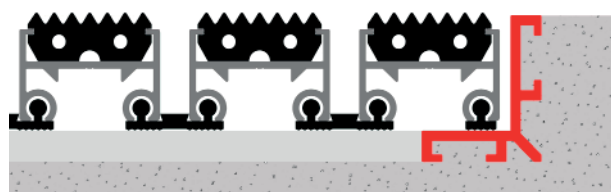
Limpieza quincenal: enrollar la alfombra y recoger la suciedad acumulada en el foso

Limpieza mensual: limpieza con agua a presión

**Aislamiento acústico:** La junta de unión entre perfiles tiene también el cometido de evitar todos aquellos ruidos metálicos que se producirían cada vez que el felpudo fuera pisado, de no existir este aislamiento entre cada perfil y el lecho del foso en el que se aloja el felpudo

**Perfiles terminales:** Los perfiles terminales al inicio y al final del felpudo se diferencian del resto en que cuentan con un añadido en forma de pletina estriada, que es cortada hasta conseguir la medida exacta deseada, salvo para aquellos felpudos que casualmente cumplan dicha medida componiéndose solamente de perfiles normales

**Accesorios:** Disponible como opción perfil de aluminio para la construcción de marco perimetral



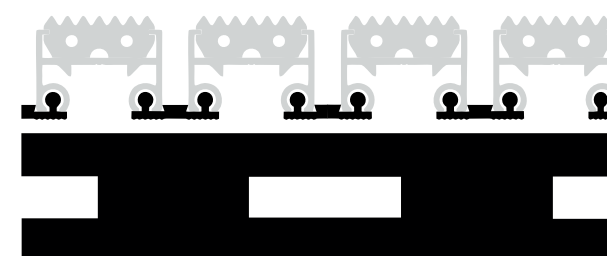
## Perfil de aluminio



**Composición:** Aleación de aluminio 6063 con tratamiento T.5

**Peso:** 281 gramos / metro lineal

## Junta de unión entre perfiles

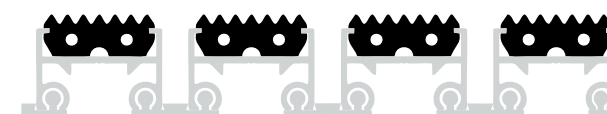


**Composición:** PVC plastificado de dureza SHORE A95

**Peso:** 80 gramos / metro lineal

**Perforaciones de drenaje:** 6x22 mm por cada 44 mm de largo

## Inserción superior de caucho estriado



**Composición:** Caucho termoplástico

**Peso:** 150 gramos / metro lineal